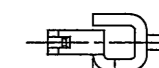
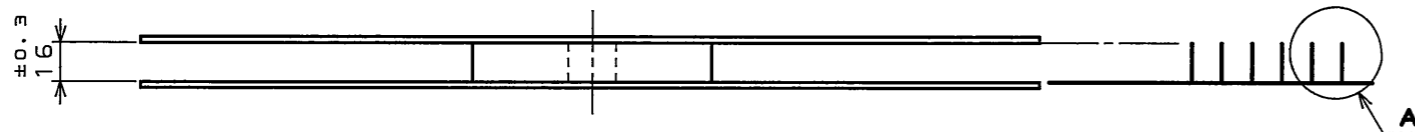


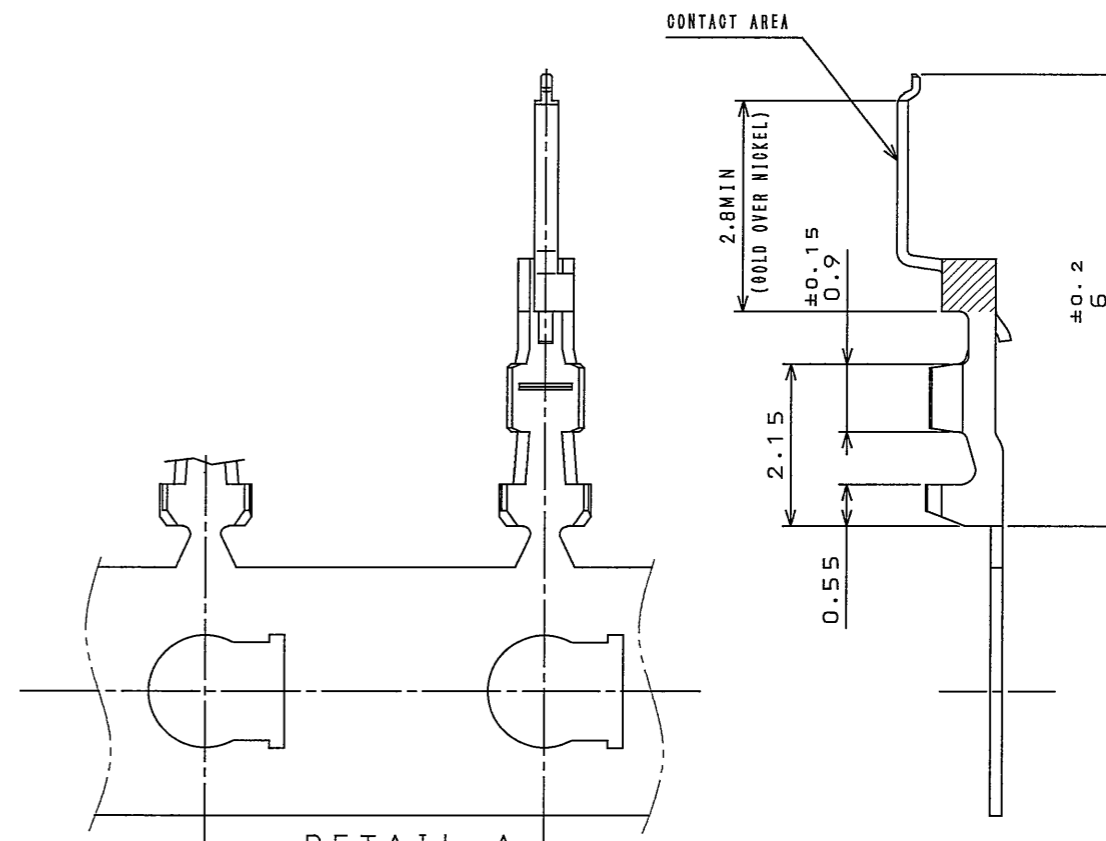
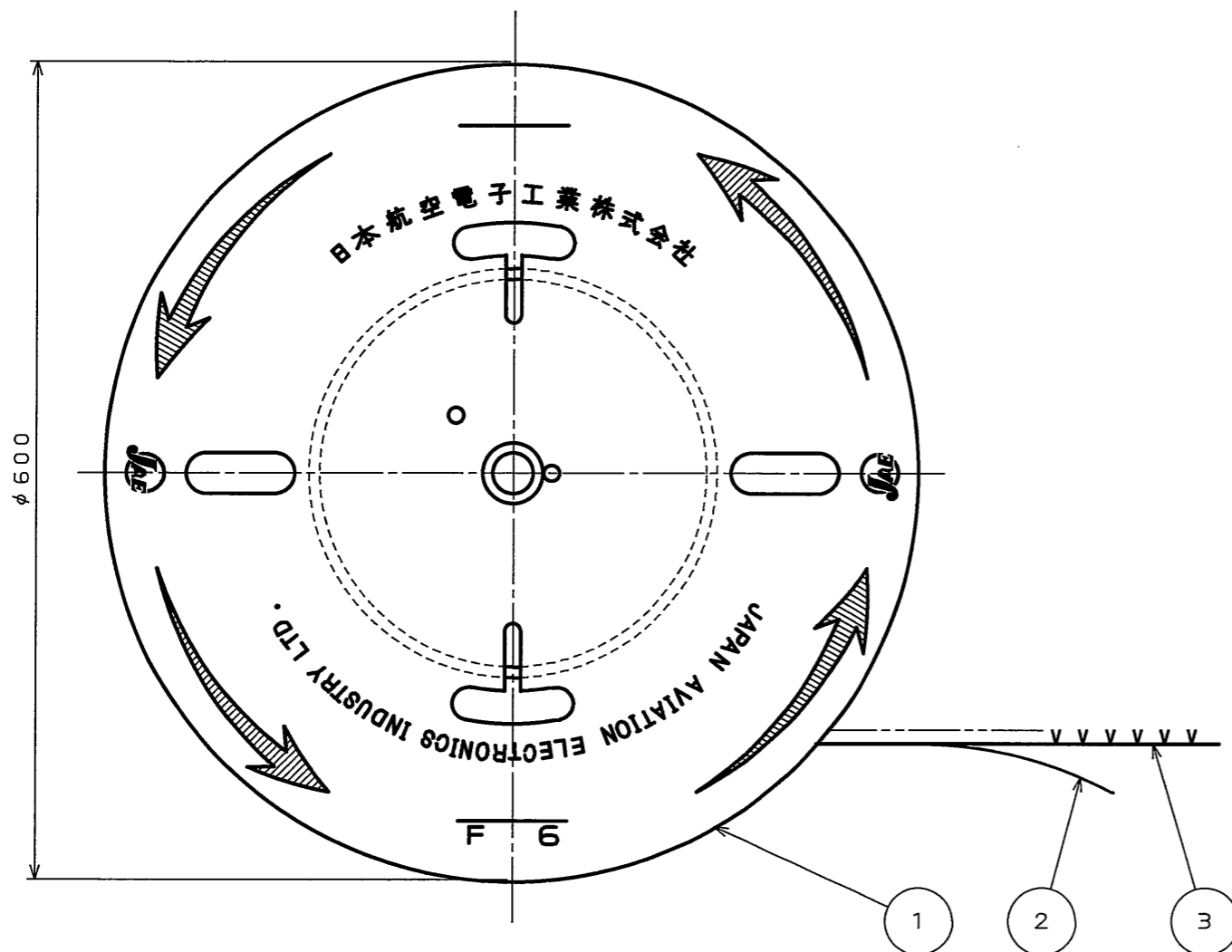
L90E01RS

('ON ΘNIMVHD) 台標理図

版数 REV.	年月日 DATE	DCN NO.	変更内容 DESCRIPTION	製図 DR.	担当 CHK.	査閲 APPD.	承認 APPD.



EXCLUDING CRIMP POT
クリンプポット部は除く



DETAIL A
A部詳細図
(SCALE 10:1)
(尺度 10:1)

3	CONTACT コンタクト	15000	PHOSPHOR BRONZE リン青銅	CONTACT AREA : GOLD(0.1μm MIN) OVER NICKEL NI上Auメッキ(0.1μm以上)	CRIMP AREA:TIN PLATING Snメッキ
2	PAPER TAPE 紙リール	1	PAPER		
1	MAGAZINE マガジン	1	PAPER		
符号 NO.	名称 DESCRIPTION	個数 QTY.	材料 MATERIAL	仕上 FINISH	備考 REMARKS
仕様書(SPECIFICATION)		第1版(ORIGINAL DATE) 14.Mar.2005	尺度(SCALE)	シリーズ(SERIES) FI-R	日本航空電子工業株式会社 JAPAN AVIATION ELECTRONICS INDUSTRY, LTD.
公差(GENERAL TOLERANCE)		製図 DR.	名称(TITLE)	FI-RC3-1B-1E -15000 MAGAZINE ASSEMBLY	
寸法(DIMENSION)		担当 CHK. K.HISAMATSU	査閲 APPD. M. Suzuki	図面番号(DRAWING NO.) SJ103061	
. ±0.8		承認 APPD. K. Hisamatsu	質量(MASS)	版数 (REV.) 1	
.X ±0.4					
.XX ±0.1					
.XXX ±					
角度(ANGLES)					
. X° ±					
. XX° ±					

NOTE1. APPLICABLE WIRE: #30~#36 AWG. STANDERD.
2. INSULATION OUTER DIA. φ0.75~0.27mm
3. USE THE APPLICATOR MADE BY JAE.

注1. 使用電線は、AWG#30~#36の燃線とする。
2. 被覆外径はφ0.75~0.27mmとする。
3. アプリケータはJAEオリジナルを使用とする。

DOF-0-212E(03.08)

0 10 20 30 40 50 60 70 80 90 100

JAE CONNECTOR DIV. PROPRIETARY.
COPYRIGHT (C) 2005, JAPAN AVIATION ELECTRONICS INDUSTRY, LTD.